



Nr kat. M-344

PRZEZNACZENIE

Zaczepek kulowy **M-344** jest przeznaczony do holowania przyczepy. Zaczepek ten posiada aktualne Świadectwo Homologacji uprawniające do oznaczenia wyrobu znakiem homologacji **e20**.

WARUNKI MONTAŻU

Zaczepek kulowy **M-344** może być używany i eksploatowany w samochodzie o właściwym stanie technicznym elementów nadwozia. Zaczepek musi być zamontowany i eksploatowany w samochodzie zgodnie z niniejszą instrukcją.

Wszystkie śruby i nakrętki występujące w zaczepek kulowym muszą być dokręcone odpowiednim momentem obrotowym (M_0) o wartościach podanych w poniższej tabeli (dla śrub w klasie 8.8):

M8 - 25 (Nm)	M12 - 85 (Nm)
M10 - 50 (Nm)	M16 - 200 (Nm)

WARUNKI EKSPLOATACJI

Zaczepek kulowy **M-344** posiada tabliczkę znamionową określającą prawidłowe i bezpieczne obciążenie zaczepeku, tj.:

Typ: M-344	Numer katalogowy zaczepeku kulowego
A50-X	Klasa zaczepeku kulowego (urządzenia sprzęgającego)
e20 00-1743	Nr świadectwa Homologacji zaczepeku kulowego
D = 8,66 kN	Teoretyczna siła odniesienia działająca na zaczepek kulowy
S = 75 kg	Max. dopuszczalne obciążenie pionowe kuli zaczepeku
R = 1500 kg	Max. dopuszczalne obciążenie holowanej przyczepy

Siłę D wylicza się ze wzoru:

$$D = g \times \frac{T \times R}{T + R} \text{ kN}$$

T-technicznie dopuszczalna maksymalna masa, w tonach, pojazdu ciągnącego (także ciągników holujących) łącznie, jeśli występuje, z obciążeniem pionowym przyczepy z osią centralną.

R-technicznie dopuszczalna maksymalna masa, w tonach, przyczepy samochodowej z dyszlem ruchomym w płaszczyźnie pionowej lub naczepey.

g- przyspieszenie ziemskie (przyjmowane jako $9,81 \text{ m/s}^2$)

Podczas eksploatacji poszczególne elementy zaczepeku kulowego powinny być utrzymane w należytnym stanie technicznym i zabezpieczone przed działaniem korozji. W czasie holowania przyczepa musi być złączona dodatkowym elastycznym złączem o odpowiedniej wytrzymałości (linka, łańcuch). W czasie eksploatacji zaczepeku kulowego należy okresowo sprawdzać połączenia śrubowe, a w przypadku poluzowania nakrętek należy je dokręcić.

MONTAŻ

Zaczepek kulowy **M-344** składa się z następujących elementów:

- | | | | |
|-------------------------------------------------------------------|----------|--------------------------------------------|----------|
| 1. Korpus | - 1 szt. | 8. Śruba M10x35 (PN/M-82105) | - 6 szt. |
| 2. Kula | - 1 szt. | 9. Śruba M12x65 (PN/M-82101) | - 2 szt. |
| 3. Wzmocnienie prawe | - 1 szt. | 10. Podkładka sprężysta $\varnothing 10,2$ | -18 szt. |
| 4. Wzmocnienie lewe | - 1 szt. | 11. Podkładka sprężysta $\varnothing 12,2$ | - 2 szt. |
| 5. Uchwyt gniazda elektrycznego | - 1 szt. | 12. Podkładka okrągła $\varnothing 13,0$ | - 2 szt. |
| 6. Podkładka specjalna $\varnothing 30/\varnothing 10,5 \times 3$ | -24 szt. | 13. Nakrętka M10 | - 6 szt. |
| 7. Śruba M10x1,25x35 (PN/M-82105) | -12 szt. | 14. Nakrętka M12 | - 2 szt. |

W celu zamontowania zaczepeku kulowego należy przestrzegać poniższego opisu:

1. Montaż zaczepeku **nie wymaga demontażu ani podcinania** zderzaka tylnego.
2. Opuścić ostatni tłumik z uchwytu.

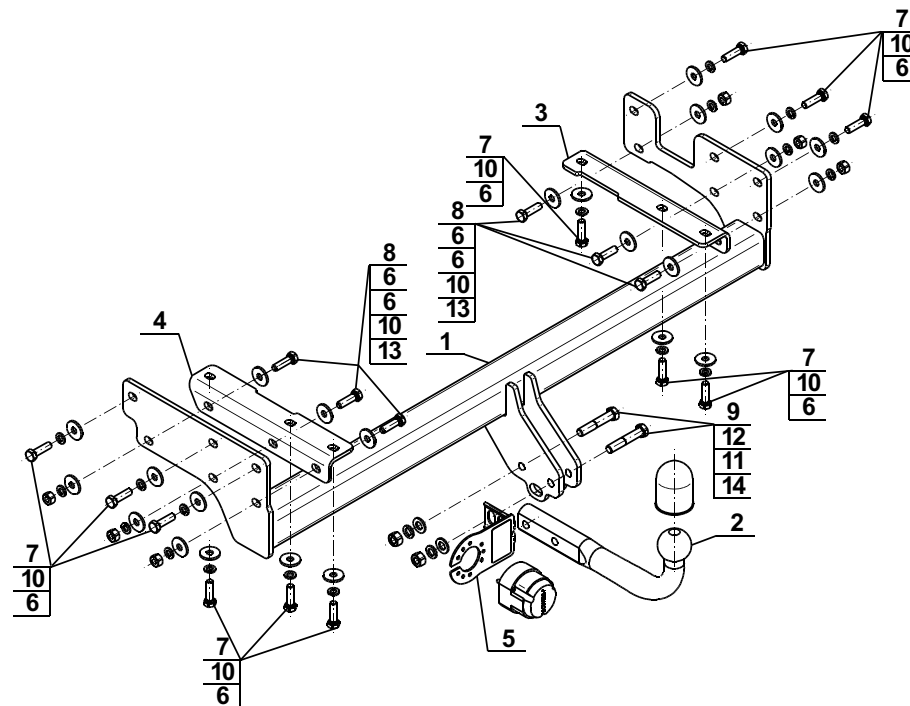
3. Odkręcić ucha holownicze z prawej i lewej strony (nie będą ponownie użyte).
4. Przyłożyć wzmocnienie prawe (3) i lewe (4) do spodu podłużnic i skręcić lekko w fabrycznych punktach śrubami M10x1,25x35 (7) wraz z podkładkami $\varnothing 30/\varnothing 10,5 \times 3$ (6) i podkładkami sprężystymi $\varnothing 10,2$ (10).
5. Przyłożyć korpus (1) do zewnętrznych stron podłużnic i skręcić śrubami M10x1,25x35 (7) wraz z podkładkami $\varnothing 30/\varnothing 10,5 \times 3$ (6), podkładkami sprężystymi $\varnothing 10,2$ (10) oraz skręcić ze wzmocnieniem prawym (3) i lewym (4) śrubami M10x35 (8) wraz z podkładkami $\varnothing 30/\varnothing 10,5 \times 3$ (6), podkładkami sprężystymi $\varnothing 10,2$ (10) i nakrętkami M10 (13).
6. Dokręcić wszystkie śruby.
7. Do korpusu (1) dokręcić kulę (2) i uchwyt gniazda elektrycznego (5) śrubami M12x65 (9) wraz z podkładkami okrągłymi $\varnothing 13,0$ (12), podkładkami sprężystymi $\varnothing 12,2$ (11) i nakrętkami M12 (14).
8. Zawiesić tłumik.

Przestrzeganie niniejszej instrukcji zapewnia prawidłowy montaż i eksploatację zaczepeku kulowego M-344.

Po zamontowaniu zaczepeku kulowego **M-344** należy uzyskać wpis w **dowodzie rejestracyjnym** pojazdu.

UWAGA: Sprawdzać połączenia śrubowe po przejechaniu 1000 km. Kulę zawsze utrzymywać w czystości i smarować smarem stałym. Stosować osłonę kuli. Wszystkie uszkodzenia mechaniczne zaczepeku kulowego **M-344** wykluczają dalszą jego eksploatację. Uszkodzony zaczepek **nie może być naprawiany**. W przypadku nie przestrzegania opisanego sposobu montażu lub niewłaściwego jego użytkowania producent **nie ponosi odpowiedzialności** za powstałe szkody.

SCHEMAT MONTAŻU:



UWAGA:

Cena zaczepeku kulowego nie obejmuje wiązki elektrycznej.



Cat. No.M-344

DESTINATION

Tow bar **M-344** is designed for towing a trailer. This ball hook has a current certification of approval authorizing the product with **e20** certification sign.

FITTING CONDITIONS

Tow bar **M-344** can be used and operated in a car with proper technical conditions of body elements. Those parts cannot be mechanically damaged. The ball hook has to be installed and operated in a car according to this instruction. All bolts and nuts in ball hook have to be screwed down with proper torque (Mo). Torque values are given below:

M8	-	25 (Nm)	M12	-	85 (Nm)
M10	-	50 (Nm)	M16	-	200 (Nm)

OPERATION CONDITIONS

The tow bar **M-344** has a rating plate describing correct and safe loads of the hook:

Typ: M-344	Tow bar catalogue number.
A50-X	Tow bar class (compressing device)
e20 00-1743	Tow bar certification of approval number
D = 8,66 kN	Theoretical related force working on a ball hook
S = 75 kg	Max permissible vertical load of the hook ball
R = 1500 kg	Max permissible load of towing trailer

D - force is calculated using the following formula:

$$D = g \times \frac{T \times R}{T + R} \text{ kN}$$

T-technically permissible maximum mass in tonnes of the towing vehicle (also towing tractors) including, if necessary, the vertical load of a centrale axle trailer.
 R-technically permissible maximum mass in tonnes of the full trailer with drawgal free to move in the vertical plane or of the semi-trailer.
 g-acceleration due to gravity (assumed as 9,81 m/s²)

During operating individual elements of ball hook should be kept in a proper technical condition and protected from corrosion. The trailer must be linked with an elastic joint with proper durability (cord, chain) while towing. It is necessary to check periodically bolt joints during operating the ball hook. If screws are eased, it is necessary to screw them down.

FITTING

The tow bar **M-344** is made up of the following elements:

- | | | | |
|-------------------------------|-------------|-------------------------|------------|
| 1. Towbar mainframe | - 1 piece | 8. Screw M10x35 | - 6 pieces |
| 2. Tow ball | - 1 piece | 9. Screw M12x65 | - 2 pieces |
| 3. Right strengthening | - 1 piece | 10. Spring washer Ø10,2 | -18 pieces |
| 4. Left strengthening | - 1 piece | 11. Spring washer Ø12,2 | - 2 pieces |
| 5. Electrical socket plate | - 1 piece | 12. Flat washer Ø13,0 | - 2 pieces |
| 6. Special washer Ø30/Ø10,5x3 | -24 pieces | 13. Nut M10 | - 6 pieces |
| 7. Screw M10x1,25x35 | - 12 pieces | 14. Nut M12 | - 2 pieces |

Please follow the installation fitting instruction below in order to ensure correct installation of the towbar:

1. Rear bumper removing and cutting is not required.
2. Leave the last silencer from the holder.

30.10.2015.

Cat. No. M-344

Please follow the installation fitting instruction below in order to ensure correct installation of the towbar:

1. Rear bumper removing and cutting is not required.
2. Leave the last silencer from the holder.
3. Twist off towing eye from the left and right side (will not be reused).
4. Attach right (3) and left (4) strengthening to the stringers from the bottom and join initially in factory points using bolts M10x1,25x35 (7) with washers Ø30/Ø10,5x3 (6) and spring washers Ø10,2 (10).
5. Attach the corps (1) from the outside of stringers and screw in using bolts M10x1,25x35 (7) with washers Ø30/Ø10,5x3 (6), spring washers Ø10,2 (10) and join with left (3) and right (4) strengthening using bolts M10x35 (8) with washers Ø30/Ø10,5x3 (6), spring washers Ø10,2 (10) and nuts M10 (13).
6. Tighten all bolts.
7. Attach tow ball (2) and electric socket plate (5) to the corps (1) using bolts M12x65 (9) with washers Ø13,0 (12), spring washers Ø12,2 (11) and nuts M12 (14).
8. Hang the silencer.

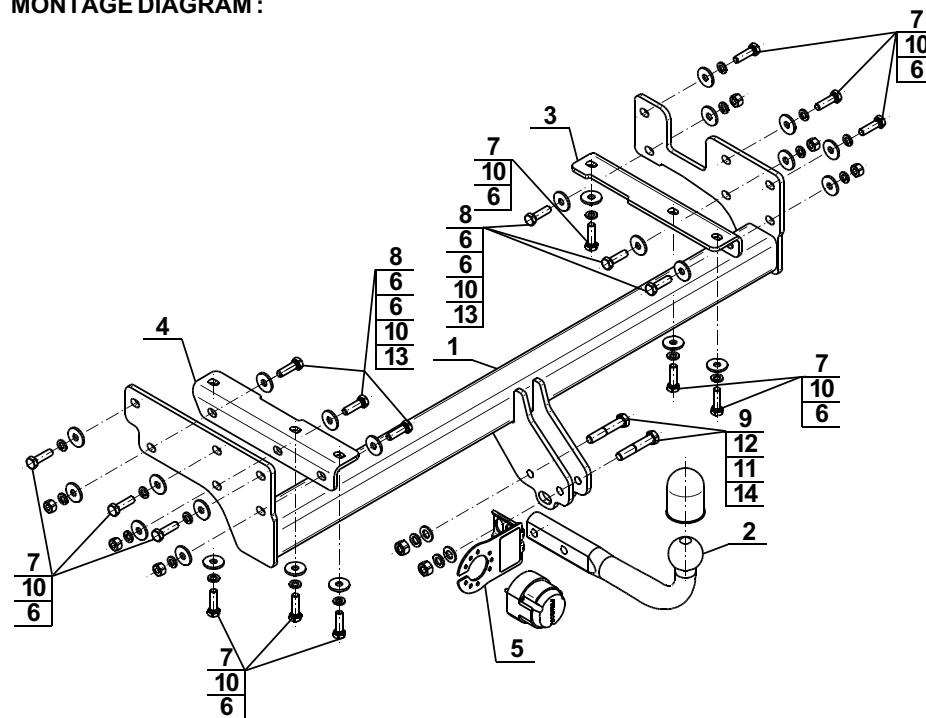
Obeying this instruction assures correct montage and the M-344 tow bar operating.

After assembling of the tow bar **M-344** you have to get entry in cars registration book.

CAUTION:

Check if all bolts and nuts are correctly tightened after 1000km. Keep tow ball clean, grease and cased. All mechanical damages of tow bar excludes its further exploitation. Damaged ball hook **cannot be repaired**. In case of braking the rules of montage or unproper usage manufacturer **do not take responsibility** for arised damages.

MONTAGE DIAGRAM:



NOTE:

Bunch of wires is not included (in total price).

Cat. No. M-344